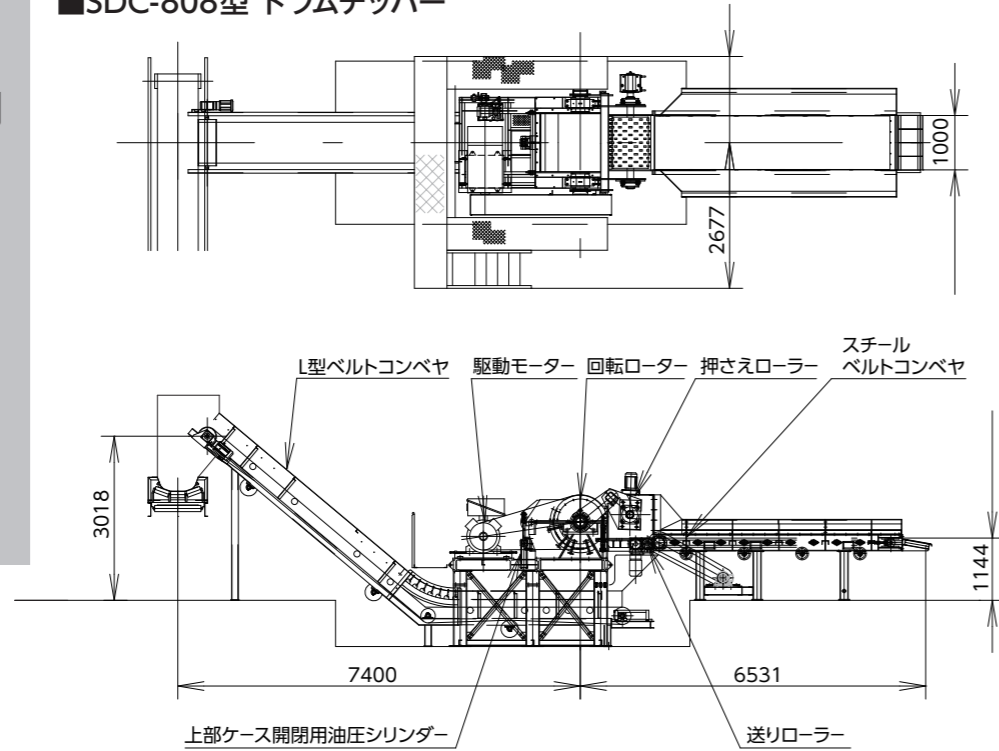


SDC型 高品質チップ生産用 ドラムチッパー

■SDC-808型 ドラムチッパー



■SDC型 ドラムチッパー仕様

	SDC-800型 ドラムチッパー仕様	SDC-600型 ドラムチッパー仕様
投入口寸法	1000mmW × 520mmh(MAX)	820mmW × 440mmh(MAX)
ローター寸法	φ820mm × 1050mmW	φ675mm × 850mmW
刃物枚数	20 枚	16 枚
スクリーン寸法	□65mm	□65mm
排出コンベヤ	クライマーベルト式 750mmW	クライマーベルト式 600mmW
供給速度	3～18m/min 可変速	3～18m/min 可変速
ロータリーカッター回転数	564min ⁻¹	564min ⁻¹
排出コンベヤ速度	120m/min	120m/min
動力	フィードコンベヤ 3.7KW フィードローラー 3.7kw + 3.7KW 油圧装置 1.5KW ドラムチッパー 250～315KW 排出コンベヤ 5.5KW	フィードコンベヤ 3.7KW フィードローラー 3.7kw + 2.2KW 油圧装置 1.5KW ドラムチッパー 150～200KW 排出コンベヤ 3.7KW
処理サイズ	硬質材 φ300mm 軟質材 φ500mm 長さ 4000mm 以下	硬質材 φ250mm 軟質材 φ400mm 長さ 4000mm 以下
処理能力(チップ容積)	75～110 m ³ /H (原料により変動します)	40～60 m ³ /H (原料により変動します)

※原料の種類・大きさ・処理能力に応じた機種のご製作をいたしますので、別途ご相談ください。

営業品目

廃木材破碎選別設備	SDC型 大型ドラムチッパー
林地残材破碎設備	大型縦型シュレッダー
パルク破碎装置	スクリーン破碎機
木紛製造装置	カッターミル
古紙粉碎装置	旋回スクリーン
横型ハンマーミル	風力選別機および比重選別機
立型ハンマーミル	SP型 電池選別装置
ミクロンミル	木材チップ供給装置 各種搬送装置

※カタログに記載された製品および仕様は、製品の改良などのために予告なしに変更することがあります。
また、印刷物と実際のカラーが異なる場合がありますので予めご了承ください。



三蓉エンジニアリング株式会社
www.biomass-hasaiki.jp

〒737-0051 広島県呉市中央1丁目 6-9

センタービル呉駅前 403 号室

E-mail info@sanyoeng.jp

TEL 0823-32-5858 (代) FAX 0823-32-5859

SDC型 ドラムチッパー

Drum Chippers

SDC Series



三蓉エンジニアリング株式会社