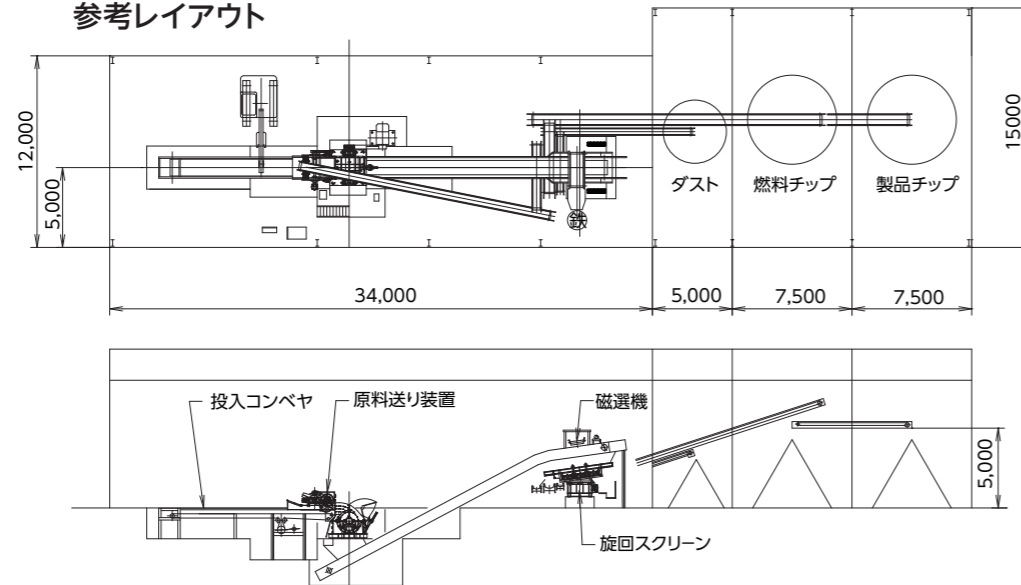


# HMP型 木質廃材破碎・ 選別プラント

## ■HMP型 木質廃材破碎・選別プラント 参考レイアウト



## ■HMP型 破碎機 仕様

機種	HMP-600型	HMP-1000型	HMP-1200型	HMP-1400型	HMP-1600型	HMP-2000型
型式	上部水平供給・下部排出ハンマーミル					
給材コンベヤ	ベルト巾 500mm	ベルト巾 900mm	ベルト巾 1050mm	ベルト巾 1200mm	ベルト巾 1400mm	ベルト巾 1800mm
	速度 10M/分・負荷追従制御・ショックリレー使用					
投入開口	高さ 650mm (有効 520mm)					
	幅 600mm	幅 1004mm	幅 1164mm	幅 1344mm	幅 1536mm	幅 1941mm
ローター	P.L32mmφ1000mm外周硬化肉盛					
	枚数 4枚	枚数 6枚	枚数 7枚	枚数 8枚	枚数 9~10枚	枚数 11~13枚
ハンマー	厚さ 40mm耐摩耗材 1本重量約 6.7Kg					
	標準装着数 12本	標準装着数 20本	標準装着数 24本	標準装着数 28本	標準装着数 32~36本	標準装着数 40~48本
機内磨耗部内装	上部ケース打ち込み部に耐摩耗ライナー使用。下部ケース打ち込み部に受刃装着。ケース側面ハンマー周回領域リングライナー装着、いずれも交換可能。					
分級排出	排出面7分割、引き出し架装式、ロストスタイルスクリーン (開口率 42% 前後) による。但し、一部スリットスタイルスクリーン使用の場合あり。					
軸受給油	グリース潤滑	グリース潤滑	強制潤滑給油方式 (給油ポンプ0.1kw)	強制潤滑給油方式 (給油ポンプ0.1kw)	強制潤滑給油方式 (給油ポンプ0.1kw)	強制潤滑給油方式 (給油ポンプ0.1kw)
回転数	880min <sup>-1</sup>					
伝導	ベルト掛 8V4本掛	ベルト掛 8V6本掛	ベルト掛 8V8本掛	ベルト掛 8V8本掛	ベルト掛 8V8本掛	ベルト掛 8V10本掛
扉開閉	手動開閉操作	油圧駆動点検扉開閉による (油圧ユニット 0.75kw)				
標準動力	75~110kw	110~160kw	160~200kw	225~250kw	250~315kw	280~370kw
重量	約 6.5t	約 11t	約 13.5t	約 16t	約 18t	約 22t
処理能力	燃料チップ 2~3GT/時間	燃料チップ 5~7GT/時間	燃料チップ 7~10GT/時間	燃料チップ 10~13GT/時間	燃料チップ 13~20GT/時間	燃料チップ 20~30GT/時間

## 営業品目

廃木材破碎選別設備	SDC型 大型ドラムチッパー
林地残材破碎設備	大型堅型シュレッダー
バーク破碎装置	スクリュウ破碎機
木紛製造装置	カッターミル
古紙粉碎装置	巡回スクリーン
横型ハンマーミル	風力選別機および比重選別機
立型ハンマーミル	SP型 電池選別装置
ミクロンミル	木材チップ供給装置 各種搬送装置



三蓉エンジニアリング株式会社  
www.biomass-hasaiki.jp

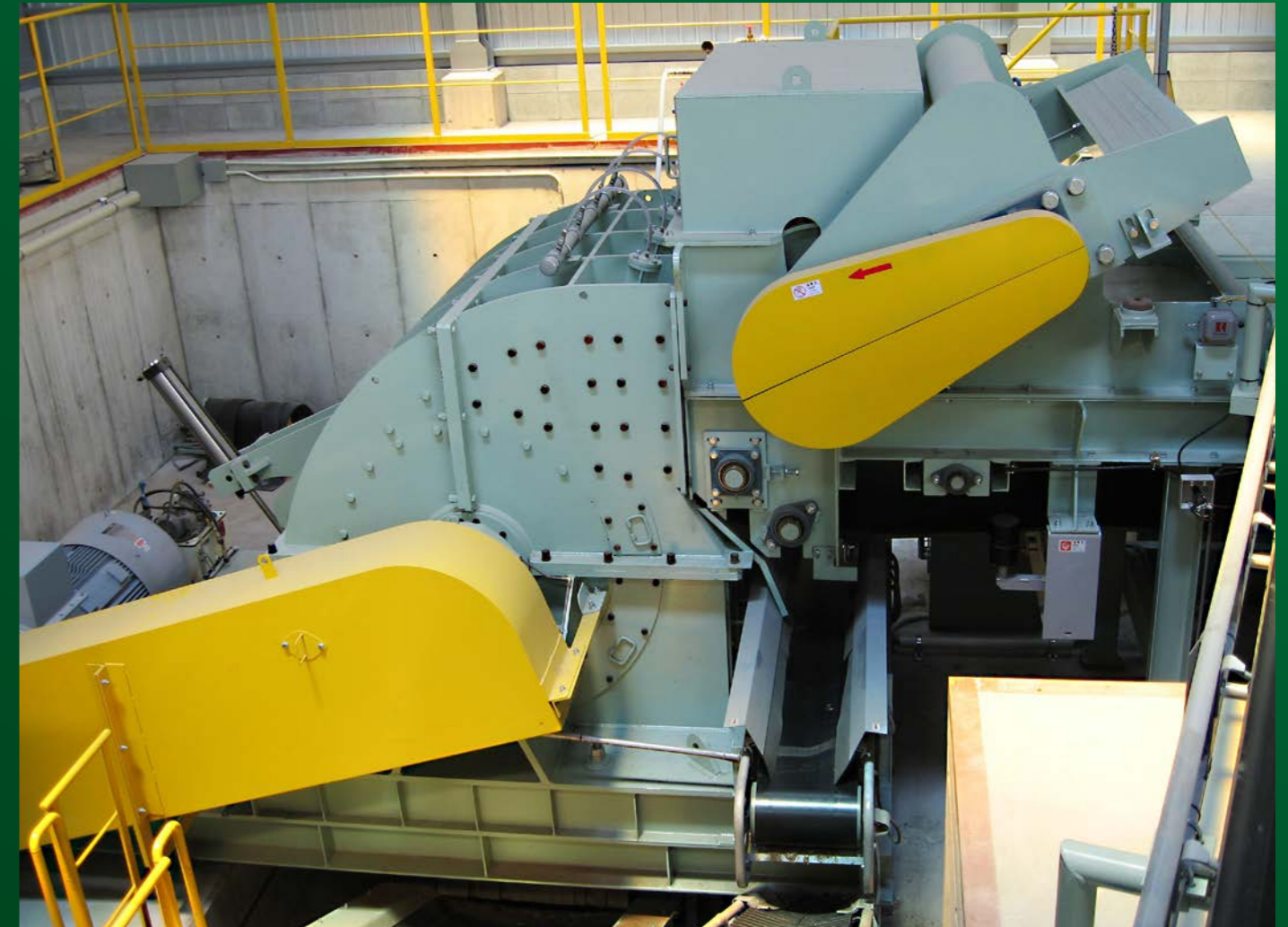
〒737-0051 広島県呉市中央1丁目 6-9  
センタービル呉駅前 403 号室  
E-mail info@sanyoeng.jp

TEL 0823-32-5858 (代) FAX 0823-32-5859

※カタログに記載された製品および仕様は、製品の改良などのために予告なしに変更することがあります。  
また、印刷物と実際のカラーが異なる場合がありますので予めご了承ください。

# HMP型 木質廃材破碎・ 選別プラント

Crushing  
Selection  
Plant  
HMP  
Series



三蓉エンジニアリング株式会社