

HMM型 破碎機

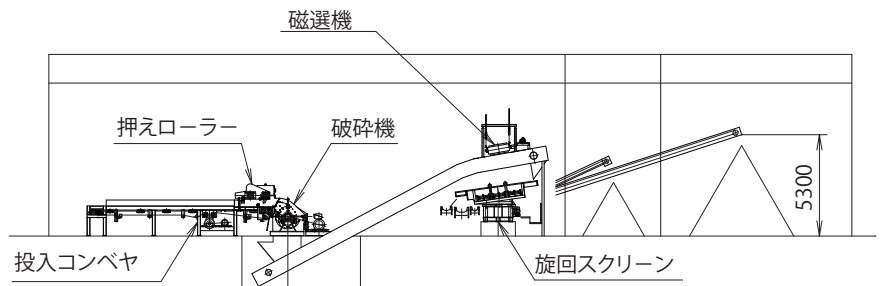
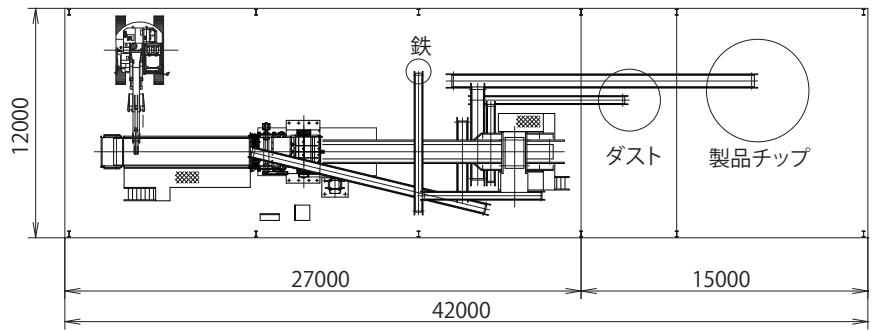


■ 破碎機投入ライン



■ 旋回スクリーンライン

■ HMM型 破碎機プラント 参考レイアウト



■ HMM型 破碎機仕様

機 種	HMM-1000PR	HMM-1300PR	HMM-1500PR
給 材 コ ン ベ ヤ	ベルト幅 1050 mm	ベルト幅 1200 mm	ベルト幅 1400 mm
原 料 送 り 装 置	バランサー付押えローラー 2.2kw	バランサー付押えローラー 3.7kw	バランサー付押えローラー 3.7kw
破 碎 機 投 入 口	577 ^H mm×1115 ^W mm	577 ^H mm×1299.5 ^W mm	577 ^H mm×1484 ^W mm
ハンマー本数	24本	28本	32本
ハンマー回転径	φ966 mm	φ966 mm	φ966mm
ローター回転数	1007 min ⁻¹	1007 min ⁻¹	1007 min ⁻¹
動 力	75 ~ 110kw	110 ~ 150kw	132 ~ 160kw
処 理 能 力	3 ~ 5T / H	4 ~ 5T / H	5 ~ 8T / H

※処理能力は建設廃材を旋回スクリーン穴φ50 mm 通過程度に破碎した場合です。

営業目

廃木材破碎選別設備	SDC型 大型ドラムチップパー
林地残材破碎設備	大型縦型シュレッダー
バーク破碎装置	スクリュー破碎機
木紛製造装置	カッターミル
古紙粉碎装置	旋回スクリーン
横型ハンマーミル	風力選別機および比重選別機
立型ハンマーミル	SP型 電池選別装置
ミクロンミル	木材チップ供給装置
	各種搬送装置

※カタログに記載された製品および仕様は、製品の改良などのために予告なしに変更することがあります。
また、印刷物と実際のカラーが異なる場合がありますのでご了承ください。



三蓉エンジニアリング株式会社
www.biomass-hasaiki.jp

〒737-0051 広島県呉市中央1丁目6-9

センタービル呉駅前403号室

E-mail info@sanyoeng.jp

TEL 0823-32-5858 (代) FAX 0823-32-5859